

Originalbetriebsanleitung,
vor der Benutzung gründlich lesen!

Original instructions,
read carefully before use!

Notice originale,
lire attentivement avant utilisation!

Manual original
¡lea cuidadosamente antes de usar!

Istruzioni originali,
leggere attentamente prima dell'uso!

Oorspronkelijke gebruiksaanwijzing,
voor gebruik aandachtig lezen!

Originální návod k obsluze,
před použitím si pozorně přečtěte!

Originalna navodila za uporabo,
pred uporabo natančno preberite!

Original bruksanvisning,
les nøye før bruk!

Originalna uputa za uporabu,
pažljivo pročitajte prije upotrebe!

Az eredeti üzemeltetési útmutató fordítása,
használat előtt figyelmesen olvassa el!

Перевод руководства по эксплуатации,
внимательно прочитайте перед использованием!

Tłumaczenie oryginalnej instrukcji eksploatacji,
przeczytaj uważnie przed użyciem!

Originalbruksanvisning,
läs noga innan användning!

Druckspritze

Pressure Sprayer

Pulvérisateur à pression

Pulverizador a presión

Spruzzatore a pressione

Drukspuit

Tlakové postřikovače

Tlačna škropilnica

Trykksprøyter

Prskalica pod pritiskom

Nyomófecskenvező

Распылитель давления

Opryskiwacz ciśnieniowy

Tryckspruta

de

en

fr

es

it

nl

cs

sl

no

hr

hu

ru

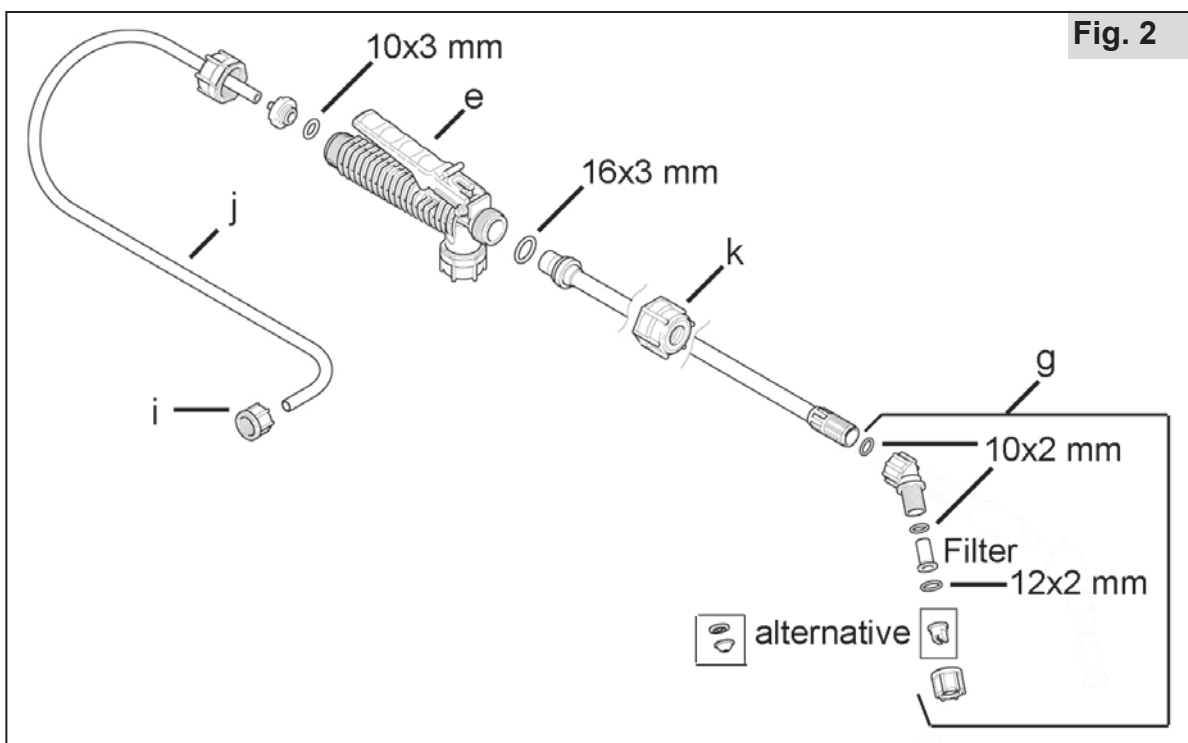
pl

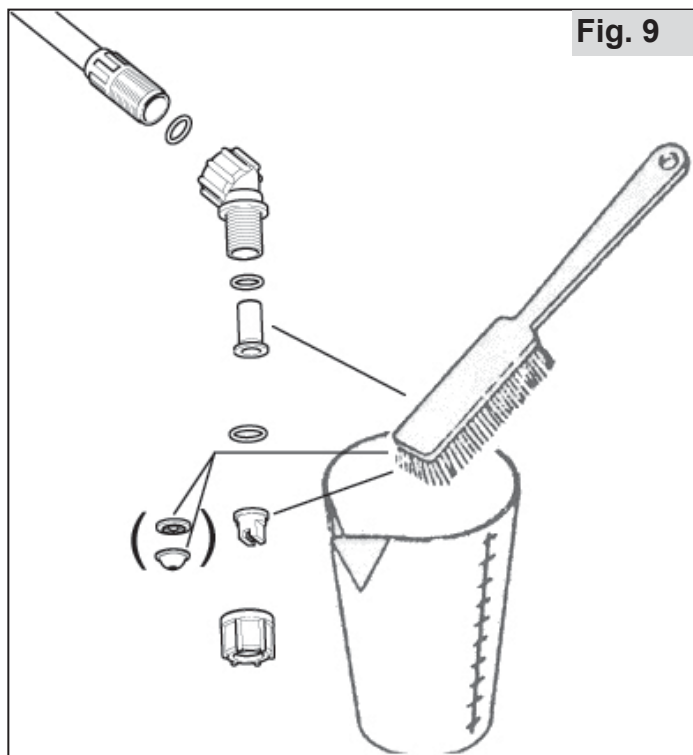
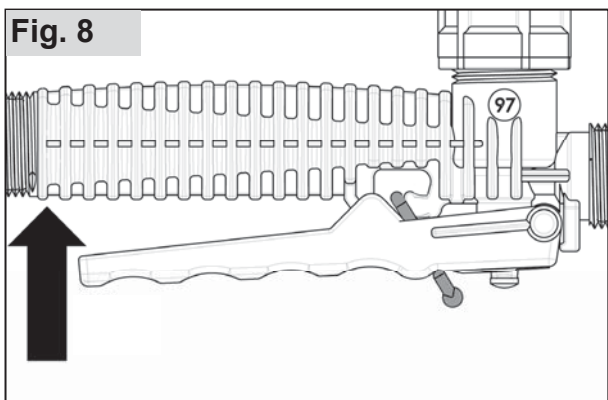
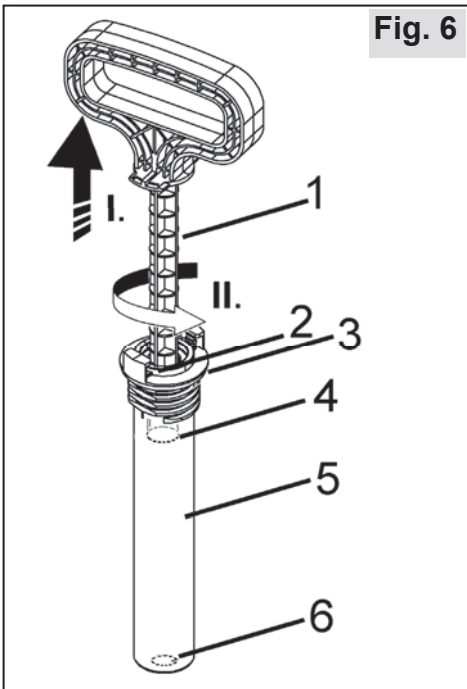
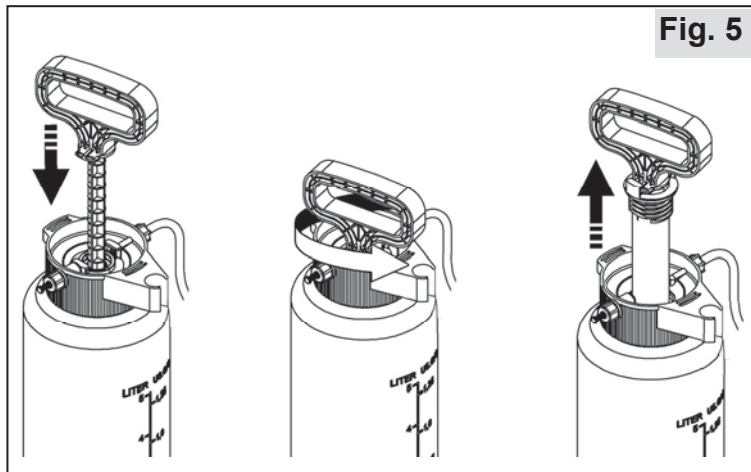
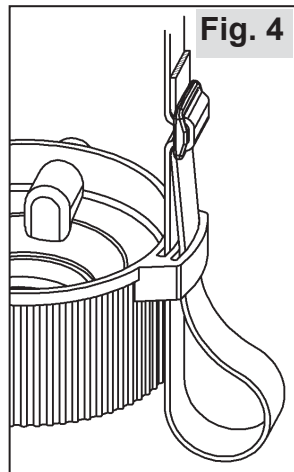
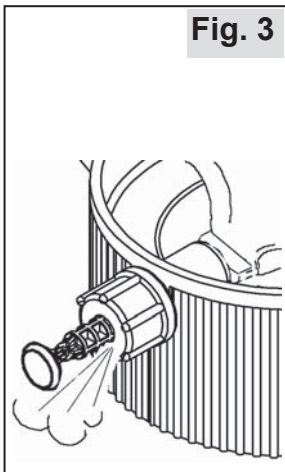
sv

Fig. 1



Fig. 2





Az eredeti üzemeltetési útmutató fordítása

A szállított csomag formájának, technikájának és szerelvényeinek a változtatási jogát fenntartjuk. A jelen üzemeltetési útmutató tartalma és ábrái alapján jogi igény nem érvényesíthető.

A csomagolást és a készüléket az üzemképességi idő letelte után a helyi előírásoknak megfelelően ártalmatlanítani kell.

A nemzeti rendelkezések előírhatják, hogy a gépet a kijelölt hatóságnál rendszeresen be kell vizsgáltatni, a 2009/128/EK irányelvnek megfelelően.

Az anyagi összetevőkre vonatkozó információk (1907/2006 / EK rendelet "REACH") megtalálható honlapunkon:
<https://de.solo.global/de/content/12-service>

1 EK megfelelőségi nyilatkozat

A SOLO Kleinmotoren GmbH, Industriestraße 9, 71069 Sindelfingen, Németország kijelenti, hogy a **461, 462** típusú, 2020. március és az utáni gyártmányú háti nyomópermetező megfelelnek az Európai Parlament és az Európai Tanács gépekről szóló, 2006. május 17-i 2006/42/EK irányelvben, valamint a 2009/127/EK irányelvben foglaltaknak.



Sindelfingen, 2020. 03. 01.

Andreas Emmerich, SOLO Kleinmotoren GmbH, Industriestraße 9, D-71069 Sindelfingen (ügyvezető igazgató és dokumentációs meghatalmazott)

2 A szállított csomag tartalma

- alapkészülék kéziszeleppel és nyomótlóval
- permetezőcső
- előre felszerelt fúvókafeltét fúvókával
- heveder
- alternatív fúvóka
- a tartály tartalmát jelző matrica

3 Kopó alkatrészek

Az alábbi kopó alkatrészekre a gyártói garancia nem vonatkozik:

* a permetezőszerszeggel érintkező összes gumi alkatrész, * fúvókák, * szűrők, * tömítések

4 Garancia

Kérjük, vegye figyelembe, hogy bizonyos országokban specifikus garanciális feltételek érvényesek. Bizonytalanság esetén forduljon a termék értékesítőjéhez.

A garancia nem vonatkozik az alábbi károkra:

- az eredeti üzemeltetési útmutató figyelmen kívül hagyása,
- a szükséges karbantartási és tisztítási munkák elmulasztása,
- a normál elhasználódásból adódó kopás,
- nem megengedett munkaszerszámok használata,
- erőltetés, szakszerűtlen kezelés, nem megfelelő használat vagy baleset,
- nem szakértő személyek beavatkozása vagy nem szakértő üzembehelyezési próbálkozások,
- a készülék önhatalmú átalakítása,
- nem megfelelő pótalkatrészek, illetve nem eredeti alkatrészek használata,
- nem megengedett permetezőszerszám használata,
- a bérbe adó üzlet üzemeltetési feltételeire visszavezethető károk.

A garanciális munkákat csak az arra jogosult szakkereskedőink végezhetik el. A tisztítási, gondozási és beállítási munkák nem ismerhetők el garanciális szolgáltatásként.

5 Szimbólumok



Alaposan olvassa el az eredeti üzemeltetési útmutatót.



VESZÉLY! Az eredeti üzemeltetési útmutató figyelmen kívül hagyása életveszélyes sérülésekhez vezethet.



Viseljen az előírásoknak megfelelő védőruhát.



Viseljen védőkesztyűt.



Viseljen arcvédő eszközt (pl. védőszemüveget).



Viseljen légzésvédő álarcot.



Dohányozni tilos.



Nyílt láng használata tilos.



Más személyektől legalább ekkora távolságot kell tartani: 15 m

6 Biztonsági előírások

6.1 Rendeltetésszerű használat / alkalmazási területek

- A készülék kizárólag olyan folyékony növényvédő, kártevők elleni és gyomirtó szerek, valamint folyékony trágya kihordására használható, amelyek jogosultsággal rendelkező szakkereskedésekben kaphatók, és amelyeknek a hordozható permetezőkészülékekkel történő használatát a helyi/nemzeti hatóságok jóváhagyták; továbbá tiszta víz kihordására.
- A permetezőszere vonatkozó előírásokat, különösen a személyi védőfelszerelésre vonatkozó utasításokat szigorúan be kell tartani.
- Alkalmazási területek: mezőgazdaság, faiskolák és erdőgazdaságok, zöldség, gyümölcs- és szőlőtermesztés, házak és kertek területe, valamint üvegházi termesztés megfelelő szellőztetés esetén.
- Minden egyéb, mint pl. a fent említett víz kihordásától eltérő célja a készülék nem használható! Különösen a savak, lúgok, vagy oldószertartalmú folyadékok, valamint a fertőtlenítő- és impregnálószerek kihordása tilos.
- Ne használjon 40 °C fölötti folyadékokat.
- Ne használjon éghető anyagokat.

6.2 Általános biztonsági előírások

Az első használat előtt olvassa el az eredeti üzemeltetési útmutatót, és tárolja azt biztonságos helyen.

Az eredeti üzemeltetési útmutató figyelmen kívül hagyása életveszélyes lehet; az ebből eredő közvetlen és közvetett károkért a felhasználó felel. Az eredeti üzemeltetési útmutatónak a felhasználás helyén folyamatosan elérhetőnek kell lennie.

Az üzemeltetési útmutatót minden olyan személynek el kell olvasnia, aki megbízást kapott a készülékekkel vagy a készülékeken történő munkavégzésre (beleértve a karbantartást, a gondozást és az üzembe helyezést is).

- SOLO-szakkereskedőink kérésre bemutatják és elmagyarázzák Önnek a készülék biztonságos használatát.
- 18 év alatti személyek a készülékekkel csak felügyelet mellett dolgozhatnak.
- A személyeket és az állatokat tartsa távol a munkaterülettől. Soha ne permetezzen személyek és állatok, valamint olyan tárgyak felé, amelyek megsérülhetnek.
- Ez a készülék csak olyan személyeknek adható tovább, akik ismerik az adott típust, annak kezelését és az eredeti üzemeltetési útmutatót.
- Ezzel a készülékekkel csak egészséges és kiphent állapotban dolgozzon.
- Alkohol, kábítószer vagy gyógyszerek hatása alatt a készülék nem használható.

- Ne végezzen átalakításokat a meglévő biztonsági berendezéseken és a kezelőelemeken.
- A készüléket csak üzembiztos állapotban szabad használni. Ezt minden használat előtt a 10.1. fejezet alapján ellenőrizni kell.
- A sérült alkatrészeket haladéktalanul cserélje ki. Erre a célra csak eredeti SOLO alkatrészeket használjon.
- Kizárólag ehhez a készülékhez jóváhagyott tartozékokat és felszerelhető alkatrészeket használjon.
- Tárolás előtt a készüléket a 10.6. fejezetben leírtak alapján ürítse ki és tisztítsa meg. Gondoskodjon róla, hogy illetéktelenek ne férjenek hozzá a készülékhez.


6.3 A permetezőszerek biztonságos kezelése

- Megfelelő eljárásokkal és felfogótartályokkal gondoskodjon róla, hogy a keverés, betöltés, felhasználás, kiürítés, tisztítás, karbantartás és szállítás során ne szennyezze a környezetet, a vízvezeték-hálózatokat és/vagy a csatornahálózatot permetező- vagy tisztítószerekkel.
- A permetező- és tisztítószereket (a maradványokat is) mindig megfelelő tartályban fogja fel és adja le a települési közigazgatás által kijelölt gyűjtőhelyen.
- Ha permetezőszert kerül a bőrére vagy a szemébe, az érintett testrészt azonnal öblítse le, illetve ki bőséges tiszta vízzel, és haladéktalanul forduljon orvoshoz.
- A permetezőszerekkel átítatott ruházatot azonnal cserélje le.
- A permetezőszerekkel történő munkavégzés közben ne egyen és ne igyon.
- Amennyiben munka közben rosszul érzi magát, vagy túlzottan kifárad, azonnal hagyja abba a munkát. Ha ez az állapot továbbra is fennáll, haladéktalanul forduljon orvoshoz.
- Soha ne engedje, hogy gyermekek vagy olyan személyek dolgozzanak a permetezőszerekkel, akik nem ismerik annak kezelését.
- Soha ne töltsön különböző permetezőszereket a permetezőszertartályba.
- A használt permetezőszert jelölését fel kell ragasztani a készülékre, és azt a permetezőszert minden egyes cseréjekor aktualizálni kell.
- A permetezőszert cseréjekor ki kell tisztítani a permetezőszertartályt és minden permetezőszert-vezető alkatrészt. Az új permetezőszert betöltése előtt a készüléket működtesse előbb tiszta vízzel.
- A munka végeztével ürítse ki és tisztítsa ki a készüléket a 10.6. fejezet alapján, alaposan mosson arcot és kezet, vegye le a munkaruházatot, és azt rendszeresen mossa ki.

6.4 A készülék szállítása

- Járművön történő szállításkor a készüléket szorosan fel kell csatolni.
- Biztosítani kell, hogy a permetezőszer ne folyhasson ki. Minden permetezőszer-tartály és permetezőszer-vezető tömlő és cső tömítettségét ellenőrizni kell.

6.5 Munkaruházat / személyi védőfelszerelés (SZVF)

 Viseljen a célnak és az előírásoknak megfelelő védőruházatot, amely a teljes testét védi a permetezőszerrel való érintkezéstől.

- Viseljen jól tapadó talpú, szoros cipőt.



- Viseljen csúszásgátló fogófelületű védőkesztyűt.



- Viseljen arcvédő eszközt (pl. védőszemüveget).



- Sűrű, magas növényzetben, növényházban, mélyedésekben vagy árokban történő munkavégzés során, valamint veszélyes permetezőszer használata esetén mindig viseljen légzésvédő álarcot.

6.6 A munka előtt és közben

- A munka megkezdése előtt a 10.1. fejezet alapján ellenőrizze a teljes készülék üzembiztonságát.
- A készüléket csak egy személy kezelheti. 15 m-es körzetben nem tartózkodhat más személy.
- Sűrű, magas növényzetben, növényházban, mélyedésekben vagy árokban mindig gondoskodjon a megfelelő levegőcseréről.
- Mindig maradjon hallótávolságra más személyektől, hogy vészhelyzet esetén segítséget nyújthassanak Önnek.
- Megfelelő rendszerességgel iktasson be munkaszüneteket.
- Ne dohányozzon a munkavégzés helyén.

6.7 Karbantartás, javítás és tárolás

Csak olyan karbantartási és javítási munkákat végezzen el önállóan, amelyeknek az ismertetése ebben az üzemeltetési útmutatóban megtalálható. Minden egyéb munkát arra jogosult szakszerviznek kell elvégeznie.

- A gépet ne tartsa karban, ne javítsa és ne tárolja nyílt láng közelében.
- Mindennemű javítási és karbantartási munka előtt a biztonsági szelep (d) meghúzásával nyomásmentesíteni kell a készüléket (Fig. 3). A biztonsági szelep meghúzásakor a készüléknek mindig függőlegesen kell állnia. Figyelem: A készüléket tartsa távol az arcától!
- A nyomótömlőt, a kéziszzelepet, a permetezőcsövet és a fúvókafeltétet csak nyomásmentes állapotban szabad lecsavarozni.

7 A munka előkészítése

Fig. 1

- a Permetezőszer-tartály
- b Peremes ház
- c Pumpamarkolat
- d Biztonsági szelep
- e Kézi elzáró szelep
- f Permetezőcső
- g Fúvókafeltét
- h Heveder

7.1 Összeszerelés

Fig. 2:

Csavarozza fel a fúvókafeltétet (g) az O-gyűrűvel (10,x2 mm) együtt a permetezőcsőre szerszám nélkül, csak kézzel húzza meg.

- Húzza rá a hollandianyát (i) a tömlőre (j).
- Erőteljes nyomással és forgatva csúsztassa rá a tömlőt a peremes házon levő csatlakozócsonkra..
- Rögzítse a tömlőt a hollandianya rácsavarozásával (szerszám nélkül, csak kézzel meghúzva).
- A hollandianyát (k) állítsa egyenes irányba és csavarozza fel a permetezőcsövet (f) O-gyűrűvel (16x3 mm) együtt a kézi elzáró szelepre (e) szerszám nélkül, kézzel meghúzva.

Fig. 1:

A munka végeztével a permetezőcsövet rögzítse a szivattyúmarkolaton (c) levő tartó kengyelbe. A fúvókafeltétnek (g) felfelé kell mutatnia.

7.2 Szűrő

A fúvókafeltétben (g) a fúvóka előtt egy szűrő található.

A nyomópermetezővel való munkavégzés során mindig használjon szűrőt.

7.3 Heveder

Fig. 4

Fűzze át a heveder mindkét végét a piros peremes házon levő hasítékokon.

A heveder a csúszó csatokkal a szükséges hosszúságra beállítható.

7.4 Tesztmenet

Az első használat előtt tesztelje a készüléket a 10.2. fejezetben leírtak szerint.

8 A permetezőszert bekeverése és a permetezőszert-tartály feltöltése

A permetezőszert a permetezőszert gyártójának előírásai szerint kell bekeverni.

A permetezőszert mindig szabadban keverje be, soha ne lakóterekben, istállóban vagy élelmiszer-, illetve takarmánytároló helyiségekben.

A permetezőszert-tartály kinyitása előtt a biztonsági szelep (d) meghúzásával nyomásmentesítse a készüléket (Fig. 3)! A biztonsági szelep meghúzásakor a készüléknek mindig függőlegesen kell állnia.

Figyelem: A készüléket tartsa távol az arcától!



A felső piros peremes házat nem szabad eltávolítani a készülékről.

Fig. 5:

A permetezőszert betöltéséhez le kell csavarozni a pumpát.

Ehhez nyomja le a szivattyúmarkolatot és fordítsa el balra (órajárással szemben). Csavarozza le a pumpát az órajárással szemben történő forgatással. Ne használjon szerszámot!

A tartályt legfeljebb a permetezőszert-tartály oldalán található legfelső jelzésig töltsse föl.

Kerülje a permetezőszert-tartály túlcsoordulását, a nyilvános vizek, az eső- és szennyvízcsatornák beszennyezését.

A kiömlött permetezőszert azonnal törölje fel.

Betöltés után helyezze vissza a pumpát, és húzza meg az órajárási irányába, hogy a permetezőszert ne juthasson ki. Annyira húzza meg, hogy a szivattyúmarkolat (c) az órajárási irányában elfordulva a helyére kattanjon be.

Fig. 7:

Mindig ragassza fel a permetezőszert-tartályra a permetezőszert-fajtáját jelölő matricát: gyomirtó, gombairtó vagy rovarirtó.

9 A háti nyomófecskendző használata

9.1 Permetezés

- Ne használja a készüléket szélben vagy esőben.
- A munka megkezdése előtt ellenőrizze a szélirányt, és a saját szélárnyéka felé permetezzen.
- Ne permetezzen személyek, állatok, nyitott ajtók és ablakok, autók felé vagy egyéb olyan helyekre, ahol a permetezőszert sérülést/kárt okozhat.
- Ügyeljen rá, hogy csak azt nedvesítse be, amit valóban be kell permetezni. A permetezés során arra is figyeljen, hogy a permetezőszert egyenletesen oszlassa el és homogén módon rétegezze a kezelendő felületekre.

Pumpálás és permetezés:

A pumpáláshoz oldja ki a markolatot (c) a rögzített helyzetből való elfordítással.

Addig pumpálja, amíg el nem éri az üzemi nyomást a permetezőszert-tartályban. A túlnyomás önműködően távozik a biztonsági szelepen (d) keresztül.

A kéziszzelepnél lévő permetezőcsövet tartsa a kezében.

Fig. 8:

A permetezéshez működtesse a kéziszzelepet.

A kéziszzelep elengedésével a permetezés megszakad.

A levelek aljának permetezéséhez a permetezőcső a kéziszzelepen – a hollandi anya meglazítása után – elforgatható.

Ha a permetezőszert kihordása nem szabályos, a fúvókát és a szűrőbetétet szükség szerint meg kell tisztítani (10.6. fejezet) vagy ki kell cserélni (10.4. fejezet).

A nyomópermetező készülék a szivattyúmarkolatnál (c) fogva is vihető, ha ez utóbbit ütközésszerűen lenyomja és kattanáig jobbra fordítja.

9.2 A permetezőszert maradék mennyisége / a permetezés befejezése

Ha a permetezőszert-tartályban 200 ml-nél kevesebb permetezőszert maradt, a permetezőszert továbbítása már nem szabályos. Szükség esetén töltsön be még permetezőszert, vagy a permetezés befejezéséhez hígítsa fel a maradék permetezőszert 2 liter tiszta vízzel, és permetezze a kezelt felületre.

A munka végeztével ürítse ki és tisztítsa ki a készüléket a 10.6. fejezet alapján, alaposan mosson arcot és kezet, vegye le a munkaruházatot, és azt rendszeresen mossa ki.

10 Karbantartás, tisztítás és tárolás

10.1 Karbantartási ütemterv

A munka megkezdése előtt:

- A teljes készülék üzemképességének ellenőrzése:
 - a készülék szemrevételezése,
 - az összes készülékalkatrész tömítettségének ellenőrzése (a megengedett maximális nyomáson nyitott és zárt kéziszелеp mellett),
 - a funkcionális alkatrészek működőképességének ellenőrzése (szivattyú, kéziszелеp),
 - a tömlővezetékek és csavarkötéseik ellenőrzése,

A munka befejeztével, a permetezőszer cseréjekor, szükség esetén:

- a permetezőszer-tartály megtisztítása (10.6 fejezet),
- a fúvókák és a szűrők megtisztítása (10.6. fejezet),

Havonta, ill. szezón elején, szükség esetén:

- a kihordott permetmennyiség ellenőrzése (10.3 fejezet),
- a tömítőgyűrű zsírása (10.5. fejezet).

10.2 Tesztmenet

A permetezési szezón elején, valamint havi rendszerességgel tiszta vízes tesztmenettel az alábbiakat kell ellenőrizni:

- az összes készülékalkatrész tömítettsége (a megengedett maximális nyomáson nyitott és zárt kéziszелеp mellett),
- az összes funkcionális alkatrész működőképessége (kéziszелеp, szivattyú),
- az adagolás és az eloszlás pontossága,
- a kihordott permet mennyisége a 10.3. fejezet alapján.

Szabálytalanság, sérülés, tömítetlenség vagy korlátozott működőképesség esetén ne használja a készüléket, hanem haladéktalanul vizsgálta meg egy szakszervizzel.

10.3 A kihordott permetmennyiség ellenőrzése

Töltse fel a készüléket a maximális töltöttségi szintig tiszta vízzel, és permetezzen pontosan egy percig 2 bar munkanyomással. Ezután mérje meg a maximális töltöttségi sinthez szükséges víz mennyiségét. A kihordott mennyiség nem térhet el a megadott értéktől (11. fejezet) 10%-nál nagyobb mértékben; ha mégis, akkor tisztítsa meg a fúvókát és a szűrőbetétet, majd ismétlje meg a mérést. Ha a kihordott mennyiség a tisztítás után sem megfelelő, cserélje ki a fúvókát és/vagy a szűrőbetétet (10.4. fejezet).

10.4 A fúvóka és/vagy a szűrő kicserélése

- Öblítse le a fúvókafeltétet tiszta vízzel.
- Csavarozza szét a fúvókafeltétet.
- Tisztítsa meg az O gyűrűket, a szűrőbetétet és a fúvókát tiszta vízzel és puha kefével. A fúvókát ekkor már ne fújja ki szájjal! Ne tisztítsa a fúvókákat kemény tárgyakkal!
- Cserélje ki a régi fúvókát és a régi szűrőbetétet újakra.
- Csavarozza vissza a fúvókafeltét egyes alkatrészeit (Fig. 2).

10.5 A tömítőgyűrű zsírása

Ha a biztonsági szelep (d) vagy a szivattyú működése nehézkesé válik, akkor a megfelelő tömítőgyűrűt szilikonzsírral meg kell kenni vagy szükség esetén ki kell cserélni.

A biztonsági szelep tömítőgyűrűjének tisztítása/ zsírása/cseréje:

- Állítsa a nyomásmentes és üres készüléket sík felületre.
- Csavarozza ki a biztonsági szelepet (d) az órajárással ellentétes irányban.
- A biztonsági szelep tömítőgyűrűje ezután tisztítható, zsírozható vagy károsodása esetén újra cserélhető.
- Helyezze vissza a biztonsági szelepet és kézzel húzza meg az órajárási irányában.

A szivattyú tömítőgyűrűjének tisztítása / zsírása / cseréje:

- Állítsa a nyomásmentes és üres készüléket sík felületre.
- Csavarozza le a pumpát a permetezőszer-tartályról az órajárással ellentétes irányban (Fig. 5).
- A szivattyú felső részén levő tömítőgyűrű (Fig. 6.3) ezután tisztítható, zsírozható vagy károsodása esetén újra cserélhető.
- Teljesen húzza ki a szivattyú dugattyúját (Fig. 6.1) az órajárással ellentétes irányban csavarozza ki a szivattyú hengeréből (Fig. 6.5) – ne erőltesse és ne használjon szerszámot!
- A szivattyú dugattyújának tömítőgyűrűje (Fig. 6.4) ezután tisztítható, szilikonzsírral zsírozható vagy károsodása esetén újra cserélhető.
- Helyezze vissza a szivattyú dugattyúját a szivattyú hengerébe. Helyezze vissza a dugattyú perselyét (Fig. 6.2) a szivattyú hengerébe, majd húzza meg.
- Fogja le a dugattyú perselyét, és óvatosan húzza fel a szivattyú dugattyúját ütközésig.
- A szivattyú dugattyúját forgassa el az órajárási irányában, amíg a szivattyú perselye be nem kattant a szivattyú hengerébe – ne erőltesse és ne használjon szerszámot!

10.6 A permetező-szer-tartály kiürítése és a permetező-szer-vezető alkatrészek tisztítása

A permetező-szer-tartály kinyitása és a fúvókafeltét leszerelése előtt a biztonsági szelep (d) meghúzásával nyomásmentesítse a készüléket (Fig. 3)! A biztonsági szelep meghúzásakor a készüléknek mindig függőlegesen kell állnia. Figyelem: A készüléket tartsa távol az arcától!

Használat után naponta ürítse le és tiszta vízzel alaposan öblítse ki a permetező-szer-tartályt, az összes permetező-szer-továbbító alkatrészt. Legyen különös figyelemmel a kopó alkatrészekre, mint a fúvókák, szűrők és tömítések. Vegye figyelembe a permetező-szer eredeti üzemeltetési útmutatójának a tisztításra vonatkozó előírásait. Soha ne használjon agresszív, sav- vagy oldószertartalmú tisztítószereket (pl. benzint). A tisztítás után a permetező-szer-tartályt nyitott állapotban hagyja száradni.

A permetező fúvóka és a szűrő tisztítása:

Fig. 9:

- Öblítse le a fúvókafeltétet tiszta vízzel.
- Csavarozza szét a fúvókafeltétet.
- Tiszta vízzel és puha kefével tisztítsa meg az O-gyűrűt, a szűrőt és a permetező fúvókát. A fúvókát ekkor már ne fújja ki szájjal! Ne tisztítsa a fúvókákat kemény tárgyakkal!
- Csavarozza vissza a fúvókafeltét alkatrészeit (Fig. 2).

10.7 Leállítás és tárolás

Ürítse ki és tisztítsa meg a készüléket a 10.6. fejezet alapján.

A készüléket napfénytől védett, száraz, fagymentes és biztonságos helyen tárolja max. 35 °C környezeti hőmérsékleten.

Ne legyen a közelben nyílt tüzelőhely vagy hasonló.

Gondoskodjon róla, hogy illetéktelenek – különösen gyermekek – ne használják a készüléket.

11 Műszaki adatok

Modell		461	462	
Permetező-szer-tartály:	Teljes úrtartalom	l	8,3	9,5
	Max. töltési mennyiség	l	5,0	7,0
Maradék mennyiség, amelynél a készülék kihordása már nem szabályos	ml	< 200		
Megengedett maximális üzemi nyomás	bar	3,0		
Megengedett üzemi hőmérséklet	°C	0–40		
Nyomótömlő:	Hossz	mm	1.500	
Maximális kihordott mennyiség (standard fúvókával 3 baron)	l/perc	1,6		
Szűrőbetét:	Lyukszélesség	mm	0,8	
Tömeg:	Üzemkész állapotban, permetező-szer nélkül	kg	1,5	1,7
	Üzemkész állapotban, max. töltési mennyiséggel	kg	6,5	8,7
Méretek (permetezőcső és nyomótömlő nélkül):	Magasság	mm	460	520
	Szélesség	mm	200	200
	Mélység	mm	200	200

Kihordott mennyiségek / * **optimális üzemi nyomás** adott fúvóka használata esetén:

Fúvóka	Permetnyomás	1 bar	2 bar	3 bar
	Lapos fúvóka, 04-F110		0,92 l/perc	* 1,31 l/perc
Üreges kúpos fúvóka, 1,0 mm Ø		0,40 l/min	* 0,55 l/min	0,70 l/min

solo[®]

Made in Germany



SOLO Kleinmotoren GmbH

Industriestraße 9 D-71069 Sindelfingen

Postfach / PO Box 60 01 52 D-71050 Sindelfingen

DEUTSCHLAND / GERMANY

Tel.: +49 (0)7031 301-0 Fax: +49 (0)7031 301-202

info@solo-germany.com <http://solo.global/>